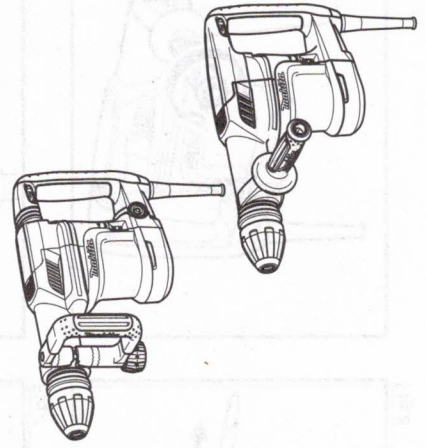




STR-695

EN	Demolition Hammer	4
UK	Відбійний молоток ЕКСПЛУАТАЦІЯ	8
PL	Młot Udarowy	12
RO	Ciocan demolator	16
DE	Stemmhammer	20
HU	Bontókalapács	24
SK	Demoličné kladivo	28
CS	Sekací kladivo	32

HM0871C
HM0870C



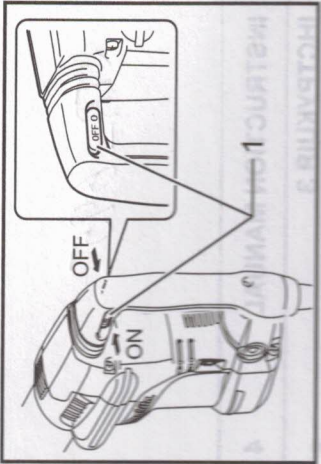


Fig. 1

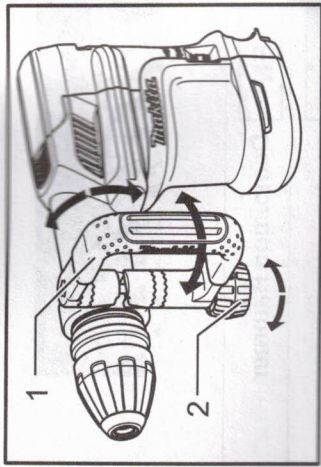


Fig. 5

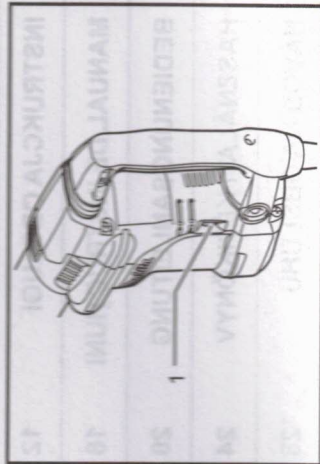


Fig. 2

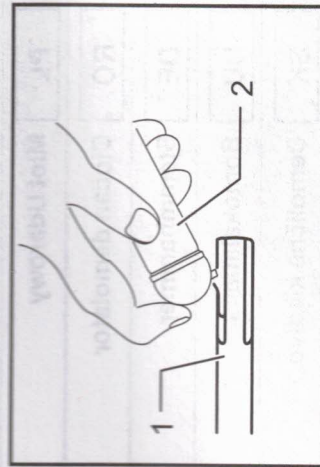


Fig. 6

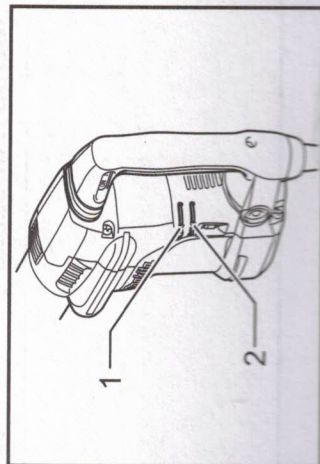


Fig. 3

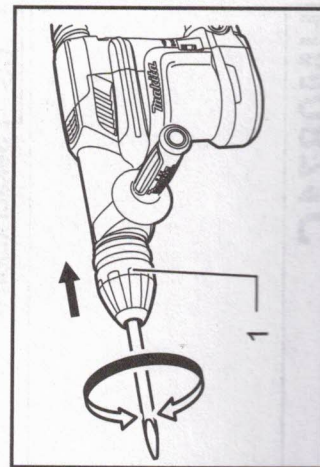


Fig. 7

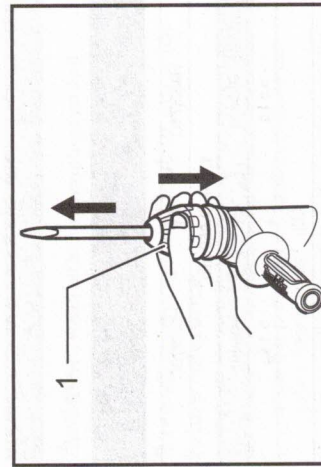


Fig. 9

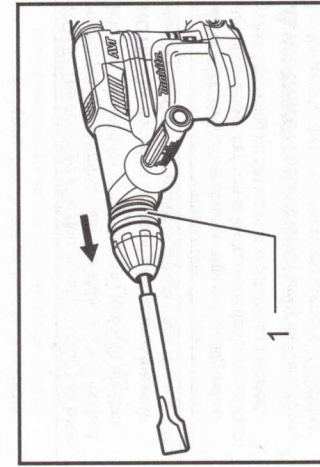


Fig. 10

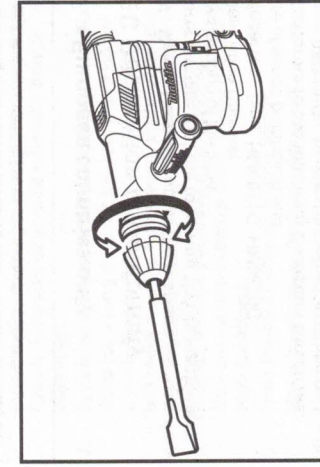


Fig. 11

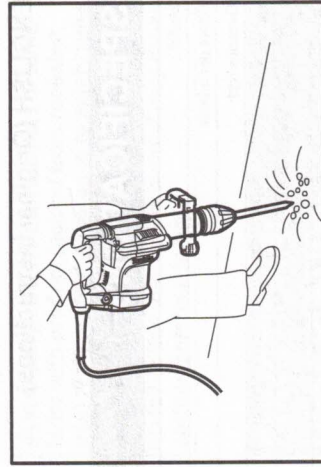


Fig. 13

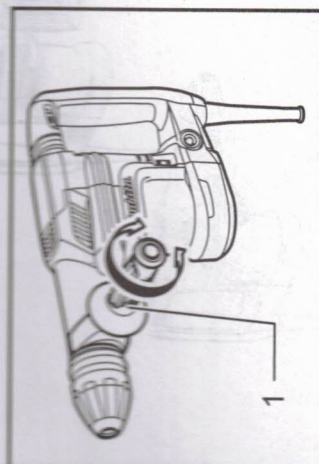


Fig. 4

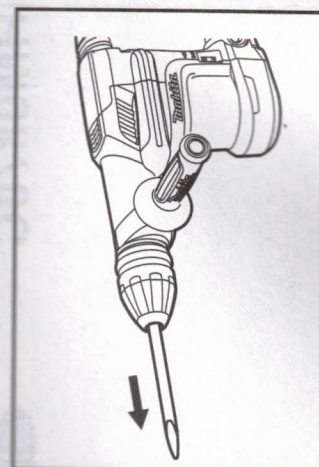


Fig. 8

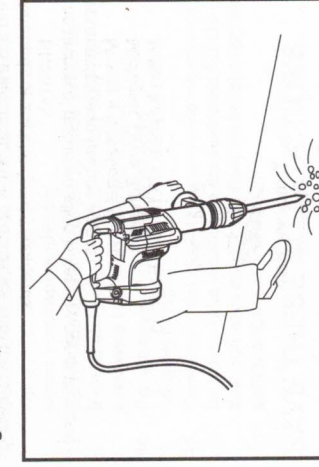


Fig. 12

TECHNICKÉ ÚDAJE

Model	HM0871C	HM0870C
Příklepů za minutu	1 100 - 2 650 min ⁻¹	
Celková délka	466 mm	449 mm
Hmotnost netto	5,6 kg	5,1 kg
Třída bezpečnosti	II	

• Vzhledem k neustálému výskumu a vývoji zde uvedené technické údaje podléhají změnám bez upozornění.

- Technické údaje se mohou pro různé země lišit.
- Hmotnost podle EPTA – Procedure 01/2003

Určení nástroje

Nástroj je určen k sekání do betonu, cihel, kamene a asfaltu a při použití vhodného příslušenství také k hloubení a zhutňování.

Napájení

Nástroj lze připojit pouze k odpovídajícím zdrojům s napětím stejným, jaké je uvedeno na typovém štítku, a může pracovat pouze s jednofázovým střídavým napětím. V souladu s evropskými normami má dvojitou izolaci a může být proto napájen ze zásuvek bez zemního vodiče.

Pro Model HM0871C

Hlučnost

Typická vážená hladina hluku (A) určená podle normy EN60745:

- Hladina akustického tlaku (L_{WA}): 86 dB (A)
- Hladina akustického výkonu (L_{WA}): 97 dB (A)
- Nejistota (K): 3 dB (A)

Noste ochranu sluchu

Vibrace

Celková hodnota vibrací (vektorový součet tří os) určená podle normy EN60745:

- Pracovní režim: Funkce sekání s obsluhou ze strany
- Emise vibrací ($a_{h,Choc}$): 8,0 m/s²
- Nejistota (K): 1,5 m/s²

Pracovní režim: Funkce sekání s boční rukojetí

- Emise vibrací ($a_{h,Choc}$): 8,0 m/s²
- Nejistota (K): 2,0 m/s²

Pro Model HM0870C

Hlučnost

Typická vážená hladina hluku (A) určená podle normy EN60745:

- Hladina akustického tlaku (L_{WA}): 87 dB (A)
- Hladina akustického výkonu (L_{WA}): 98 dB (A)
- Nejistota (K): 3 dB (A)

Noste ochranu sluchu

Vibrace

Celková hodnota vibrací (vektorový součet tří os) určená podle normy EN60745:

- Pracovní režim: Funkce sekání s obsluhou ze strany
- Emise vibrací ($a_{h,Choc}$): 11,0 m/s²
- Nejistota (K): 1,5 m/s²

Pracovní režim: Funkce sekání s boční rukojetí

- Emise vibrací ($a_{h,Choc}$): 11,5 m/s²
- Nejistota (K): 1,5 m/s²

POZNÁMKA: Deklarovaná hodnota emisí vibrací byla změřena v souladu se standardní testovací metodou a může být využita ke srovnávání nářadí mezi sebou.

POZNÁMKA: Deklarovanou hodnotu emisí vibrací lze rovněž využít k předběžnému posouzení výstavby jejich vlivu.

VAROVÁNÍ: Emise vibrací během skutečného používání elektrického nářadí se mohou od deklarované hodnoty emisí vibrací lišit v závislosti na způsobu použití nářadí.

VAROVÁNÍ: Na základě odhadu vystavení účinkům vibrací v aktuálních podmínkách zajiště bezpečnostní opatření k ochraně obsluhy (vezměte v úvahu všechny části pracovního cyklu, mezi něž patří kromě doby pracovního nasazení i doba, kdy je nářadí vypnuto nebo pracuje ve volnoběhu).

Pouze pro země Evropy

Prohlášení ES o shodě

Společnost Makita Corporation jako odpovědný výrobce prohlašuje, že následující zařízení Makita:

Popis zařízení:

Sekací kladivo

Č. Modelu/ typ: HM0871C, HM0870C

vychází ze sériové výroby

A vyhovuje následujícím evropským směrnici:
98/37/ES do 28. prosince 2009 a 2006/42/ES od 29. prosince 2009

Zařízení bylo rovněž vyrobeno v souladu s následujícími normami či normativními dokumenty:

EN60745

Technická dokumentace je k dispozici u našeho autorizovaného zástupce v Evropě:

Makita International Europe Ltd,

Michigan, Drive, Tongwell,

Milton Keynes, MK15 8JD, England

24.4.2009



Tomoyasu Kato

ředitel

Makita Corporation

3-11-8, Sumiyoshi-cho,

Anjo, Aichi, JAPAN

Obecná bezpečnostní upozornění k elektrickému nářadí

UPOZORNĚNÍ Přečtěte si všechna bezpečnostní upozornění a pokyny. Při nedodržení upozornění a pokynů může dojít k úrazu elektrickým proudem, požáru nebo vážnému zranění.

Všechna upozornění a pokyny si uschovejte pro budoucí potřebu.

BEZPEČNOSTNÍ UPOZORNĚNÍ K BOURACÍMU KLADIVU

1. Noste ochranu sluchu. Hluk může způsobit ztrátu sluchu.
2. Použijte pomocné držadlo (držadla), pokud je k nářadí dodáno. Ztráta kontroly nad nářadím může způsobit zranění.
3. Při práci v místech, kde může dojít ke kontaktu řezacího příslušenství se skrytým elektrickým vedením nebo s vlastním napájecím kabelem, držte elektrické nářadí za izolovanou částí držadla. Řezací příslušenství může při kontaktu s vodičem pod napětím přenést proud do nechráněných kovových částí nářadí a obsluha může utrpět úraz elektrickým proudem.
4. Použijte tvrdou ochranu hlavy (bezpečnostní přilbu), ochranné brýle a/nebo obličejový štít. Běžné dioptrické brýle nebo sluneční brýle NEJOU ochranné brýle. Velice se také doporučuje používat protiprachovou masku a silné polstrované rukavice.
5. Před zahájením provozu se přesvědčte, zda je uchycen pracovní nástroj.
6. Při běžném provozu nástroj vytváří vibrace. Šrouby se mohou snadno uvolnit a způsobit poruchu nebo nehodu. Před použitím zkontrolujte pečlivě utážení šroubů.
7. Za studena počásí nebo pokud nebyl nástroj delší dobu používán nechte nástroj na chvíli zahřívát provozováním bez zatížení. Tímto dojde k zahřátí maziva. Bez řádného zahřátí je použití funkce kladiva obtížné.
8. Dbejte, abyste vždy měli pevnou oporu nohou. Pracujete-li ve výškách, dbejte, aby pod vámi nikdo nebyl.
9. Držte nástroj pevně oběma rukama.
10. Udržujte ruce mimo polyblivé díly.
11. Nenechávejte nástroj běžet bez dozoru. Pracujte s ním, jen když jej držíte v rukou.
12. Neměřte nástrojem na žádnou osobu v místě provádění práce. Pracovní nástroj se může uvolnit a způsobit vážné zranění.

13. Bezprostředně po ukončení práce se nedotýkejte nástroje ani dílů; mohou dosahovat velmi vysokých teplot a popálit pokožku.

14. Neprovozujte nástroj zbytečně bez zatížení.

15. Některé materiály obsahují chemikálie, které mohou být jedovaté. Dávejte pozor, abyste je nevdýchali nebo se jich nedotýkali. Přečtěte si bezpečnostní materiálové listy dodavatele.

TYTO POKYNY USCHOVEJTE.

VAROVÁNÍ: NEDOVOLTE, aby pohodlnost nebo pocit znalosti výrobku (získaný na základě opakovaného používání) vedly k zanedbání dozorování bezpečnostních pravidel platných pro tento výrobek. **NESPRÁVNÉ POUŽÍVÁNÍ** či nedodržení bezpečnostních pravidel uvedených v tomto návodu k obsluze může způsobit vážné zranění.

POPIS FUNKCE

UPOZORNĚNÍ:

- Před nastavováním nástroje nebo kontrolou jeho funkce se vždy přesvědčte, že je vypnutý a vytažený ze zásuvky.

Zapínání

- Obr. 1: 1. Spínací páčka

UPOZORNĚNÍ:

- Před připojením nástroje k elektrické síti vždy zkontrolujte, zda je nástroj vypnutý.
- Spínač lze zablokovat v poloze zapnuto. Pracovníkovi se tak usnadňuje práce prováděná po delší dobu. Zajištěte-li nástroj v poloze zapnuto, postupujte se zvýšenou opatrností a neustále nástroj pevně držte.

Nářadí se uvádí do chodu stisknutím přepínací páčky na levé straně nářadí do polohy „ON (I)“. Nářadí se vypíná stisknutím spínací páčky na pravé straně nářadí do polohy „OFF (O)“.

Změna otáček

- Obr. 2: 1. Regulační knoflík

Počet příklepů za minutu lze jednoduše nastavit otáčením voliče. To lze provést i při používání nástroje. Na knoflíku je stupnice od 1 (nejnižší otáčky) do 5 (nejvyšší otáčky).

Vztah mezi nastavením zvoleným na voliči a počtem příklepů za minutu je uveden v tabulce níže.

Číslo na regulačním knoflíku	Příklepů za minutu
5	2 650
4	2 400
3	1 750
2	1 300
1	1 100

⚠️ UPOZORNĚNÍ:

- Otočným voličem otláček lze otáčet pouze do polohy 5 a zpět do polohy 1. Voličem neotáčejte sílu za polohu 5 nebo 1. Mohlo by dojít k poruše funkce regulace otláček.

Platí pouze pro model HM0871C

POZNÁMKA:

- Frekvence úderů za minutu bez zátěže bude nižší než při zátěži za účelem omezení vibrací mimo zátěž, avšak tato vlastnost nepředstavuje problém. Po spuštění nářadí s nástrojem v kontaktu s betonem se frekvence úderů zvýší a dosáhne hodnot uvedených v tabulce. Při nízkých teplotách a ztuhnutí maziva nářadí tuto vlastnost mít nemusí ani v případě běžícího motoru.

Kontrolka

- Obr. 3:** 1. Kontrolka napájení (zelená) 2. Servisní kontrolka (červená)

Po zapojení nářadí se rozsvítí zelená kontrolka indikátoru ZAP. napájení. Pokud se kontrolka nerozsvítí, může být porucha v napájecím kabelu nebo ovladači. Pokud kontrolka svítí, ale nářadí se po zapnutí neuvěde do chodu, mohou být opořežené úhlyky nebo může být porucha v ovladači, motoru nebo hlavním vypínači ON/OFF (ZAPNUTO/VYPNUTO).

Jsou-li téměř opořežené úhlyky, rozblíká se červená kontrolka, která signalizuje potřebu provedení servisní údržby. Asi po 8 hodinách provozu se motor automaticky vypne.

MONTÁŽ

⚠️ UPOZORNĚNÍ:

- Než začnete na nástroji provádět jakékoli práce, vždy se předtím přesvědčte, že je vypnutý a vytažený ze zásuvky.

Boční držadlo (pomocné držadlo)

Pro nářadí s přímým bočním držadlem

- Obr. 4:** 1. Boční rukojeť (pomocné držadlo)

Boční rukojeť lze otáčet na obě strany a umožňuje tak snadnou manipulaci s nástrojem v libovolné poloze. Povolte boční rukojeť otáčením proti směru hodinových ručiček, otočte ji do požadované polohy a poté ji utáhněte otáčením ve směru hodinových ručiček.

Pro nářadí s bočním držadlem ve tvaru D

- Obr. 5:** 1. Boční držadlo ve tvaru D 2. Upinací matice

Bočním držadlem lze otáčet svísele o 360° do libovolné potřebné polohy. Kromě toho jej lze také zajistit horizontálně v osmi různých polohách vzadu a vpředu. Pro přesunutí bočního držadla do požadované polohy stlačte povolití upínací matice. Poté upínací matice opět pevně dotáhněte.

Instalace a demontáž pracovního nástroje

- Obr. 6:** 1. Dřík nástroje 2. Vazelína na nástroj
- Vyčistěte dřík nástroje a před instalací na něj naneste vazelínu.

Zasuňte do přístroje pracovní nástroj. Otáčejte pracovním nástrojem a tlačte na něj, dokud nebude zajištěn.

- Obr. 7:** 1. Uvolňovací krytka
- Pokud pracovní nástroj nelze zasunout, vyjměte jej. Uvolňovací krytkou několikrát zatáhněte směrem dolů. Poté pracovní nástroj zasuňte znovu. Otáčejte pracovním nástrojem a tlačte na něj, až se zajišťí na místě.

▶ **Obr. 8:** Po instalaci se pokusem o vytažení vždy přesvědčte, zda je pracovní nástroj bezpečně uchycen na svém místě.

- Obr. 9:** 1. Uvolňovací krytka

Chcete-li pracovní nástroj vyjmout, stáhněte uvolňovací krytku zcela dolů a pracovní nástroj vytáhněte.

Úhel pracovního nástroje

- Obr. 10:** 1. Kroužek pro výměnu

- Obr. 11**

Pracovní nástroj lze zajistit v dvanácti různých úhlech. Chcete-li změnit úhel pracovního nástroje, posuňte kroužek pro výměnu dopředu a poté jeho otáčením změňte úhel pracovního nástroje. Jakmile dosáhnete požadovaného úhlu, posuňte kroužek pro výměnu zpět do původní polohy. Pracovní nástroj se uchyťí na místě.

PRÁCE

Sekání / otloukání / bourání

- Obr. 12**

- Obr. 13**

Vždy používejte boční rukojeť (pomocné držadlo) a při práci nářadí pevně držte za boční rukojeť i za rukojeť se spínačem. Nářadí zapněte a na nástroj zatlačte mírně, aby nedošlo k nekontrolovanému odsáknutí. Přilís velkým tlakem na nástroj účinnost nezvyšuje.

ÚDRŽBA

⚠️ UPOZORNĚNÍ:

- Než začnete provádět kontrolu nebo údržbu nástroje, vždy se přesvědčte, že je vypnutý a vytažený ze zásuvky.
- Nikdy nepoužívejte benzin, benzen, ředidlo, alkohol či podobné prostředky. Mohlo by tak dojít ke změnám barvy, deformacím či vzniku prasklin.

Mazání

⚠️ UPOZORNĚNÍ:

- Tuto činnost by měla provádět pouze autorizovaná servisní střediska společnosti Makita.

Tento nástroj nevyžaduje žádné hodinové ani denní mazání, protože má lubrikační systém. Mazivo musí být pravidelně doplňováno. Zasuňte celý nástroj do autorizovaného servisního střediska Makita nebo do servisního střediska.

Kvůli zachování BEZPEČNOSTI a SPOLEHLIVOSTI výrobku musí být opravy a veškerá další údržba či servisování prováděny autorizovanými servisními středisky firmy Makita a s použitím náhradních dílů Makita.

VOLITELNÉ PŘÍSLUŠENSTVÍ

⚠️ UPOZORNĚNÍ:

- Pro vaši nástroj Makita, popsány v tomto návodu, doporučujeme používat toto příslušenství a nástavce. Při použití jiného příslušenství či nástavců může hrozit nebezpečí zranění osob. Příslušenství a nástavce lze používat pouze pro jejich stanovené účely.

Potřebujete-li bližší informace ohledně tohoto příslušenství, obraťte se na vaše místní servisní středisko firmy Makita.

- Sekáč špičatý (SDS-MAX)
- Sekáč plochý (SDS-MAX)
- Sekáč široký (SDS-MAX)
- Sekáč rýcový (SDS-MAX)
- Vazelína na nástroj
- Ochranné brýle
- Vazelína na kladivo
- Plastový kufřík

POZNÁMKA: Některé položky seznamu mohou být k nářadí přibaleny jako standardní příslušenství. Přibalené příslušenství se může v různých zemích lišit.